

# 展示・募集案内

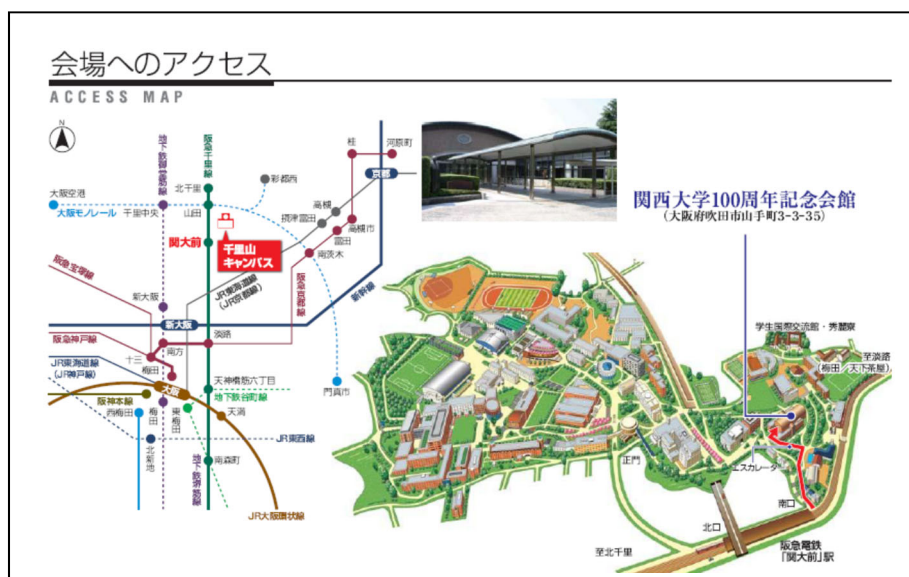
第60回関西・中部支部合同秋期大会において、一般・大学生・中高生の皆さま向けに展示を企画いたします。展示は企業の活動紹介や大学生との交流目的、中高生向けの案内や展示、大学案内や研究室の活動紹介など、秋期大会に相応しいものであれば内容は問いません。皆さまのたくさんの展示を期待しております。なお、例年はライト祭にて一般展示を企画していましたが、今年は会場の都合により企画が困難です。この秋期大会における展示にご協力いただければ幸いです。

開催日：2023年11月25日（土）

会場：関西大学千里山キャンパス 100周年記念館

（第60回関西・中部支部合同秋期大会と合同開催）

主催：一般社団法人 日本航空宇宙学会 関西支部・中部支部



申込方法：[申込フォーマット](#)より11月20日(月)までにお申込みください。

その他、ご質問は文末の実行委員会（展示担当）宛にご連絡をお願いします。

展示費用：無料。ただし、運搬費などは出展者の負担でお願い致します。

備考：

- ・会場にはエレベーターが備わっております。
- ・車での搬送は可能です。申込みフォーマット備考欄にご記入ください。
- ・荷物の送付も対応可能です。申込みフォーマット備考欄にご記入ください。
- ・日本航空宇宙学会ではジュニア会員（中高生対象）を募集しております。ジュニア会員募集のため、近隣の中高生向けにも展示の開催を案内する予定です。
- ・掲示ボード用のピンは実行委員会で準備いたします。

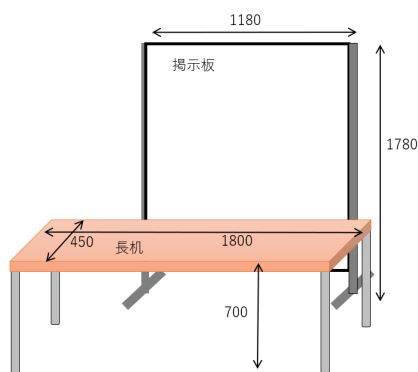
展示方法： 1 ブースあたり、

- ポスター掲示ボード 1 枚
- 机 1 台
- 椅子 1 脚

をお使いいただけます。  
追加でご入用のものがある場合は一般展示担当までご相談ください。

(備品サイズ)

	サイズ (mm)
机	D450, W1800, H700
掲示ボード	W1180, H1780



[ブース展示のイメージ]



[掲示ボードおよび長机]

展示スペース：



[展示スペースの位置と講演会場の位置関係 (この図の A-C 会場・受付は予定であり、当日の開催内容とは異なる場合がありますが、人の出入りが多い場所に一般展示スペースを設けます。)]

問合せ先：日本航空宇宙学会第 60 回関西・中部支部合同秋期大会実行委員会  
(展示担当) 大阪公立大学 <sup>かなた</sup> 金田さやか (kanata@omu.ac.jp)